

АТППз/бак/РАСУ - Б.В.Д.В.И. - 05/04/2019

МИНОБРНАУКИ РОССИИ
Федеральное государственное бюджетное образовательное учреждение
высшего образования
Нижегородский государственный технический университет
им. Р.Е. Алексеева

Дзержинский политехнический институт (филиал)

Кафедра «Автоматизация, энергетика, математика и информационные
системы»

УТВЕРЖДАЮ:
Директор института


О.А. Казанцев
« 05 » 04 2019 г.



РАБОЧАЯ ПРОГРАММА ДИСЦИПЛИНЫ

Прикладное программное обеспечение

наименование дисциплины

Направление подготовки

15.03.04 Автоматизация технологических процессов и производств

код и название направления

Направленность (профиль)

Разработка автоматизированных систем управления

Уровень образования

бакалавриат

Форма обучения

заочная

(очная, очно-заочная, заочная)

Дзержинск, 2019

Составители рабочей программы дисциплины:

Ст. преподаватель, к.т.н.


(подпись)

/ Наумова Е.Г. /

(Ф. И. О.)

Рабочая программа принята на заседании кафедры «Автоматизация, энергетика, математика и информационные системы»

« 04 » 04 2019 г.

Протокол заседания № 6

Заведующий кафедрой

« 05 » 04 2019 г.


(подпись)

/ Л.Ю. Вадова /

(Ф. И. О.)

СОГЛАСОВАНО:

Заведующий выпускающей кафедрой

Автоматизация, энергетика, математика и информационные системы

(наименование кафедры)


(подпись)

Л.Ю. Вадова

(расшифровка подписи)

Декан факультета

Инженерно-технологический

(наименование)


(подпись)

Г.В. Пастухова

(расшифровка подписи)

Председатель методической комиссии по профилю подготовки

Автоматизация технологических процессов и производств

(наименование)


(подпись)

Л.Ю. Вадова

(расшифровка подписи)

Заместитель начальника отдела УМБО


(подпись)

Е.Г. Воробьева-Дурнакина

(расшифровка подписи)

РАБОЧАЯ ПРОГРАММА ДИСЦИПЛИНЫ

СОДЕРЖАНИЕ

1. Наименование дисциплины.....	4
2. Перечень планируемых результатов обучения по дисциплине.....	4
3. Место дисциплины в структуре образовательной программы бакалавриата	5
4. Объем дисциплины в зачетных единицах с указанием количества часов, выделенных на контактную работу обучающихся с преподавателем (по видам учебных занятий) и на самостоятельную работу обучающихся.....	7
5. Содержание дисциплины, структурированное по темам (разделам), с указанием отведенного на них количества академических или астрономических часов и видов учебных занятий	7
6. Перечень учебно-методического обеспечения для самостоятельной работы обучающихся по дисциплине.....	10
7. Фонд оценочных средств для проведения промежуточной аттестации обучающихся по дисциплине	12
8. Перечень основной и дополнительной учебной литературы, необходимой для освоения дисциплины	22
9. Перечень ресурсов информационно-телекоммуникационной сети «Интернет», необходимых для освоения дисциплины	24
10. Методические указания для обучающихся по освоению дисциплин	26
11. Перечень информационных технологий, используемых при осуществлении образовательного процесса по дисциплине, включая перечень программного обеспечения и информационных справочных систем (при необходимости).....	27
12. Описание материально-технической базы, необходимой для осуществления образовательного процесса по дисциплине	27

РАБОЧАЯ ПРОГРАММА ДИСЦИПЛИНЫ

1. Наименование дисциплины

Дисциплина Б1.В.ДВ.1.1 «Прикладное программное обеспечение» - это дисциплина по направлению подготовки 15.03.04 «Автоматизация технологических процессов и производств», уровень образования - бакалавриат.

Профильным для данной дисциплины является вид профессиональной деятельности: научно-исследовательский.

Объектом профессиональной деятельности являются программное обеспечение средств технологического оснащения автоматизации, управления, контроля, диагностирования, испытаний основного и вспомогательного производств.

Данная дисциплина готовит к решению следующих задач профессиональной деятельности: участие в работах по моделированию продукции, технологических процессов, средств и систем автоматизации, контроля, диагностики, испытаний и управления с использованием стандартных пакетов и средств автоматизированного проектирования; участие в работах по составлению научных отчетов по выполненному заданию; участие в разработке алгоритмического и программного обеспечения средств и систем автоматизации и управления.

2. Перечень планируемых результатов обучения по дисциплине, соотнесенных с планируемыми результатами освоения образовательной программы (компетенции выпускников).

2.1. Дисциплина обеспечивает частичное формирование компетенции:

ОПК-3 «Способность использовать современные информационные технологии, технику, прикладные программные средства при решении задач профессиональной деятельности»;

ПК-19 «Способность участвовать в работах по моделированию продукции, технологических процессов, производств, средств и систем автоматизации, контроля, диагностики, испытаний и управления процессами, жизненным циклом продукции и ее качеством с использованием современных средств автоматизированного проектирования, по разработке алгоритмического и программного обеспечения средств и систем автоматизации и управления процессами»

Признаки и уровни освоения компетенций приведены в табл. 2.1.

Таблица 2.1 – Признаки и уровни освоения компетенций

Код и содержание компетенций	Формулировка дисциплинарной части компетенции	Уровень формирования компетенций
ОПК- 3 «Способность использовать современные информационные технологии, технику, прикладные программные средства при решении задач профессиональной деятельности»	Способность использовать современное программное обеспечение и прикладные программы для решения задач профессиональной деятельности	Пороговый уровень формирования компетенции Формируется частично в составе дисциплин (табл.3.1) Итоговый контроль сформированности компетенции ОПК-3 осуществляется в ходе подготовки и защиты ВКР
ПК-19 «Способность участвовать в работах по моделированию продукции, технологических процессов, производств, средств и систем автоматизации, контроля, диагностики, испытаний и управления процессами, жизненным циклом продукции и ее качеством с использованием современных средств автоматизированного проектирования, по разра-	Способность использовать языки и системы программирования, применять основные методы, способы и средства обработки информации для решения профессиональных задач, в том числе при участии в работах по моделированию технологических процессов, по разработке алгоритмического и программного обеспечения средств и систем автоматиза-	Пороговый уровень формирования компетенции Формируется частично в составе дисциплин (табл.3.1) Итоговый контроль сформированности компетенции ПК-19 осуществляется в ходе подготовки и защиты ВКР

ботке алгоритмического и программного обеспечения средств и систем автоматизации и управления процессами»	ции и управления процессами	
---	-----------------------------	--

2.2. В результате изучения дисциплины бакалавр должен овладеть следующими знаниями, умениями и навыками в рамках формируемых компетенций (табл. 2.2):

Таблица 2.2 - Планируемые результаты обучения

Уровень освоения компетенции	Описание признаков проявления компетенций	Планируемые результаты обучения (показатели достижения заданного уровня освоения компетенций)		
		Знать	Уметь	Владеть
1. Компетенция ОПК-3				
пороговый	понимает и может объяснить полученные знания в области прикладного программного обеспечения и может применить знания для решения поставленных задач	классификацию программных продуктов; основные типы приложений для создания документов; программное обеспечение для создания и обработки текстовых документов; технологии создания и обработки числовой, текстовой информации	работать с программными средствами общего назначения; применять основные методы, способы и средства получения, хранения, обработки информации,	навыками работы с компьютером как средством управления информацией; способностью оформлять полученные результаты в виде презентаций, отчетов
2. Компетенция ПК-19				
пороговый	понимает и может объяснить полученные знания в области прикладного программного обеспечения и может применить знания для решения поставленных задач	программное обеспечение для моделирования процессов, программные средства, используемые в системах автоматизации	использовать языки и системы программирования и моделирования для решения профессиональных задач	навыками работы в среде MatLab

При наличии лиц с ограниченными возможностями здоровья устанавливается особый порядок освоения дисциплины, предусматривающий возможность достижения ими планируемых результатов обучения с учетом состояния здоровья и имеющихся заболеваний.

3. Место дисциплины в структуре образовательной программы бакалавриата

3.1. Дисциплина реализуется в рамках дисциплин по выбору вариативной части Блока 1 «Дисциплины (модули)» (Б1.В.ДВ.1.1).

3.2 Дисциплина (модуль) изучается на 2 курсе.

3.3. Требования к входным знаниям, умениям и владениям студентов:

Для освоения дисциплины Б1.В.ДВ.1.1 «Прикладное программное обеспечение» студент должен:

- *знать* учебный курс «Информатика», основные понятия теории информации.
- *уметь* работать в качестве пользователя персонального компьютера, применять математический аппарат к решению элементарных задач информатики.
- *владеть* навыками работы с вычислительной техникой и базовым программным обеспечением.

Этапы формирования компетенций и ожидаемые результаты обучения, определяющие уровень сформированности компетенций, указаны в табл. 3.1, 3.2.

Таблица 3.1 – Дисциплины, участвующие в формировании компетенций ОПК-3, ПК-19 вместе с дисциплиной Б1.В.ДВ.1.1 «Прикладное программное обеспечение»

Код компетенции	Названия учебных дисциплин, модулей, практик, участвующих в формировании компетенции вместе с данной дисциплиной	Курсы обучения				
		1 курс	2 курс	3 курс	4 курс	5 курс
ОПК-3	1. Информационные технологии	x				
	2. Прикладное программное обеспечение		x			
	3. Программирование и алгоритмизация				x	
	4. ЭВМ в системах управления				x	
	5. Интегрированные системы проектирования и управления				x	
	6. Подготовка и защита ВКР					x
	1. Прикладное программное обеспечение		x			
	2. Моделирование систем		x			
	3. Программное обеспечение систем управления			x		
	4. Программирование и алгоритмизация				x	
	5. Технологические процессы автоматизированных производств				x	
	6. Средства автоматизации и управления				x	
	7. ЭВМ в системах управления				x	
	8. Научно-исследовательская работа				x	
	9. Технические средства автоматизации					x
	10. Технические измерения и приборы					x
	11. Диагностика и надёжность автоматизированных систем					x
	12. Преддипломная практика					x
	13. Подготовка и защита ВКР					x

Таблица 3.2 – Этапы формирования компетенций ОПК-3, ПК-19 вместе с дисциплиной «Прикладное программное обеспечение»

Код	Наименование компетенции (дисциплинарной части компетенции)	Наименования дисциплин		
		Начальный этап (пороговый уровень)	Основной этап (углубленный уровень)	Завершающий этап (продвинутый уровень)
ОПК-3	Способность использовать современные информационные технологии, технику, прикладные программные средства при решении задач профессиональной деятельности	1. Информационные технологии 2. Прикладное программное обеспечение	1. Программирование и алгоритмизация 2. ЭВМ в системах управления 3. Интегрированные системы проектирования и управления	1. Подготовка и защита ВКР
ПК-19	«Способность участвовать в работах по моделированию продукции, технологических процессов, производств, средств и систем автоматизации, контроля, диагностики, испытаний и управления процессами, жизненным циклом про-	1. Прикладное программное обеспечение 2. Моделирование систем 3. Программное обеспечение систем управления	1. Программирование и алгоритмизация 2. Технологические процессы автоматизированных производств 3. Средства автоматизации и управления 4. ЭВМ в системах управления	1. Технические средства автоматизации 2. Технические измерения и приборы 3. Диагностика и надёжность автоматизированных систем 4. Преддипломная практика

дукции и ее качеством с использованием современных средств автоматизированного проектирования, по разработке алгоритмического и программного обеспечения средств и систем автоматизации и управления процессами»		5. Научно-исследовательская работа	5. Подготовка и защита ВКР
--	--	------------------------------------	----------------------------

4. Объем дисциплины (модуля) в зачетных единицах с указанием количества часов, выделенных на контактную работу обучающихся с преподавателем (по видам учебных занятий) и на самостоятельную работу обучающихся

Объем дисциплины (общая трудоемкость) составляет 5 зачетных единиц (з.е), в часах это 180 академических часов, в том числе контактная работа обучающихся с преподавателем 26 часов, самостоятельная работа обучающихся 145 часов.

В табл. 4.1 представлена структура дисциплины.

Таблица 4.1- Структура дисциплины

Вид учебной работы	Всего часов	Курс
		2
1. Контактная работа обучающихся с преподавателем (по видам учебных занятий) (всего), в том числе:	26	26
1.1. Аудиторные занятия (всего), в том числе:	20	20
- лекции (Л)	8	8
- лабораторные работы (ЛР)		
- практические занятия (ПЗ)	12	12
- практикумы (П)		
1.2. Внеаудиторные занятия (всего), в том числе:	6	6
- групповые консультации по дисциплине		
- групповые консультации по промежуточной аттестации (экзамен)	2	2
- индивидуальная работа преподавателя с обучающимся:		
- по проектированию: проект (работа)		
- по выполнению РГР		
- по выполнению КР		
- по составлению реферата, доклада, эссе	4	4
2. Самостоятельная работа студента (СРС) (всего)	145	145
Вид промежуточной аттестации (экзамен)	Экзамен, 9	Экзамен, 9
Общая трудоемкость, часы/зачетные единицы	180/5	180/5

5. Содержание дисциплины, структурированное по темам (разделам) с указанием отведенного на них количества академических или астрономических часов и видов учебных занятий

5.1. Разделы дисциплин и виды занятий

Распределение учебной нагрузки по разделам дисциплины приведено в табл. 5.1.

Тематическое содержание разделов дисциплины с перечислением содержащихся в них дидактических единиц приведено в табл. 5.2.

Темы практических занятий приведены в табл. 5.3, виды самостоятельной работы – в табл. 5.5.

Таблица 5.1 - Распределение учебной нагрузки по разделам дисциплины

Номер раздела	Наименование раздела дисциплины	Виды занятий и их трудоемкость, часы						
		Всего часов (без экзамена)	Лекции	Практические занятия	Лабораторные работы	Внеаудиторная контактная работа	СРС	Формируемые компетенции
1	Программное обеспечение ВС	22	2	–	–	–	20	ОПК-3 ПК-19
2	Офисные пакеты прикладных программ	49	1	3	–	–	45	ОПК-3 ПК-19
3	Программирование в среде MatLab	50	3	7	–	–	40	ОПК-3 ПК-19
4	Моделирование в системе Simulink. Объектно-ориентированное программирование в GUIDE	44	2	2	–	–	40	ОПК-3 ПК-19
5	Групповая консультация по экзамену	2	–	–	–	2	–	–
6	Индивидуальная работа преподавателя с обучающимся по составлению реферата	4	–	–	–	4	–	ОПК-3 ПК-19
Итого		171	8	12	–	6	145	

Таблица 5.2 - Содержание разделов дисциплины (по лекциям)

№ раздела	Наименование раздела	Код компетенции	Содержание темы (наименование темы, перечисление дидактических единиц)	Трудоемкость (час.)	Технология оценивания
1	Программное обеспечение (ПО)	ОПК-3 ПК-19	Тема 1.1. Понятие программа	0,5	Участие в групповых обсуждениях
			Тема 1.2. Классификация ПО	0,5	
			Тема 1.3. Классификация прикладного ПО	1	
2	Офисные пакеты прикладных программ	ОПК-3 ПК-19	Тема 2.1. Текстовые редакторы, процессоры	0,3	Участие в групповых обсуждениях. Выполнение индивидуальных заданий
			Тема 2.2. Редакторы электронных таблиц	0,4	
			Тема 2.3. Редакторы электронных презентаций	0,3	
3	Программирование в среде MatLab	ОПК-3 ПК-19	Тема 3.1. Языки программирования	0,5	Участие в групповых обсуждениях. Выполнение индивидуальных заданий
			Тема 3.2. Рабочая среда MatLab. М-файлы. Переменные	1	
			Тема 3.3. Операторы и функции	1	
			Тема 3.4. Построение графиков функций	0,5	
4	Моделирование в системе Simulink. Объектно-ориентированное программирование в GUIDE	ОПК-3 ПК-19	Тема 4.1. Моделирование. Объектно-ориентированное программирование	0,5	Участие в групповых обсуждениях. Выполнение индивидуальных заданий
			Тема 4.2. Технология моделирования в среде SIMULINK	0,5	
			Тема 4.3. Библиотека S-блоков	0,5	
			Тема 4.4. GUIDE	0,5	
Итого				8	

Таблица 5.3 – Темы практических занятий

№ раздела	Наименование раздела	Код компетенции	Темы практических работ	Трудоемкость (час.)	Технология оценивания
2	Офисные пакеты прикладных программ	ОПК-3 ПК-19	Создание и редактирование текстовых документов	1	Выполнение индивидуальных заданий
2	Офисные пакеты прикладных программ	ОПК-3 ПК-19	Работа в редакторе электронных таблиц	1	Выполнение индивидуальных заданий

2	Офисные пакеты прикладных программ	ОПК-3 ПК-19	Создание презентации по заданной теме	1	Выполнение индивидуальных заданий
3	Программирование в среде MatLab	ОПК-3 ПК-19	Работа с переменными в программе MatLab	3	Выполнение индивидуальных заданий
3	Программирование в среде MatLab	ОПК-3 ПК-19	Программирование в среде MatLab	2	Выполнение индивидуальных заданий
3	Программирование в среде MatLab	ОПК-3 ПК-19	Построение графиков функций в программе MatLab	2	Выполнение индивидуальных заданий
4	Моделирование в системе Simulink. Объектно-ориентированное программирование в GUIDE	ОПК-3 ПК-19	Построение графиков функций и моделей с помощью SIMULINK	2	Выполнение индивидуальных заданий
Итого				12	

Таблица 5.4 - Темы лабораторных работ

№ раздела	Наименование раздела	Код компетенции	Темы лабораторных работ	Трудоемкость (час.)	Технология оценивания
			<i>Не предусмотрены</i>		
Итого					

Таблица 5.5 - Самостоятельная работа студентов

№ раздела	Наименование темы	Код Компетенции	Виды самостоятельной работы (детализация видов самостоятельной работы по каждому разделу)	Трудоемкость (час.)	Технология оценивания
1	Тема 1.1. Понятие программа	ОПК-3 ПК-19	- изучение основной и дополнительной литературы, рекомендованной по курсу - подготовка к ответу на вопросы по теме	2 2	Участие в групповых обсуждениях
	Тема 1.2. Классификация ПО	ОПК-3 ПК-19	- изучение основной и дополнительной литературы, рекомендованной по курсу - подготовка к ответу на вопросы по теме	4 2	
	Тема 1.3. Классификация прикладного ПО	ОПК-3 ПК-19	- изучение основной и дополнительной литературы, рекомендованной по курсу - подготовка к ответу на вопросы по теме	4 6	
2	Тема 2.1. Текстовые редакторы, процессоры	ОПК-3	- изучение основной и дополнительной литературы, рекомендованной по курсу - подготовка к ответу на вопросы по теме	8 7	Участие в групповых обсуждениях
	Тема 2.2. Редакторы электронных таблиц	ОПК-3 ПК-19	- изучение основной и дополнительной литературы, рекомендованной по курсу - подготовка к ответу на вопросы по теме	8 7	
	Тема 2.3. Редакторы электронных презентаций	ОПК-3	- изучение основной и дополнительной литературы, рекомендованной по курсу - подготовка к ответу на вопросы по теме	8 7	
3	Тема 3.1. Языки программирования	ОПК-3 ПК-19	- изучение основной и дополнительной литературы, рекомендованной по курсу - подготовка к ответу на вопросы по теме	20 20	Участие в групповых обсуждениях

4	Тема 4.1. Моделирование. Объектно-ориентированное программирование	ОПК-3 ПК-19	- изучение основной и дополнительной литературы, рекомендованной по курсу	20	Участие в групповых обсуждениях
			- подготовка к ответу на вопросы по теме	20	
итого:				145	

5.2. Примерная тематика рефератов (докладов, эссе)

1. Операционные системы.
2. Сетевое ПО.
3. Программы, обслуживающие (диагностирующие) устройства ПК.
4. Средства компьютерной безопасности. Программы шифрования данных.
5. Текстовые редакторы и процессоры.
6. Редакторы электронных таблиц
7. Графические растровые редакторы. Деловая графика
8. Графические векторные редакторы. Графические фрактальные редакторы
9. Настольные издательские системы. Редакторы научных документов
10. Системы управления базами данных
11. Системы просмотра и создания аудиофайлов, видеофайлов
12. Средства работы с WEB-документами (редакторы, средства просмотр)
13. Scada-системы (системы визуализации)
14. Геоинформационные системы (просмотр, создание)
15. Интегрированные системы делопроизводства. Системы электронного документооборота
16. Переводчики общего назначения. Системы автоматизированного перевода.
17. Системы автоматизированного проектирования (CAD-системы).
18. Финансовые аналитические системы.
19. Экспертные системы.
20. Бухгалтерские системы.
21. Программы обучающего характера.
22. Языки моделирования.
23. Процедурные и объектно-ориентированные языки программирования.
24. Непроцедурные (декларативные) языки программирования.

5.3. Примерная тематика курсовых проектов (работ)

Не предусмотрено учебным планом

6. Перечень учебно-методического обеспечения для самостоятельной работы обучающихся по дисциплине

6.1. Темы и содержание учебных занятий в форме самостоятельной работы представлены в табл. 6.1.

Таблица 6.1. - Темы и содержание учебных занятий в форме самостоятельной работы

Раздел	Тема	Содержание занятий	Кол-во час
1.	Темы 1.1 – 1.3	<p>1. Чтение основного учебника: Информатика : базовый курс: *учебное пособие для вузов / Под ред. С.В. Симоновича. - 2-е изд. - СПб.: Питер, 2007. - 640с.: ил. - (Учеб. для вузов). – глава 4</p> <p>2. Чтение дополнительного учебника: Гагарина, Л.Г. Технология разработки программного обеспечения : *учебное пособие для вузов / Л. Г. Гагарина, Е. В. Кокарева, Б. Д. Виснадул ; Под общ. ред. В.Г. Гагариной. - М. : ФОРУМ, 2008. - 400с. : ил. – раздел 1.3</p> <p>3. Работа с контрольными вопросами</p> <p>4. Подготовка реферата по индивидуальной теме.</p>	20

2.	Темы 2.1 – 2.3	<p>1. Чтение основного учебника: Информатика : базовый курс: *учебное пособие для вузов / Под ред. С.В. Симоновича. - 2-е изд. - СПб.: Питер, 2007. - 640с.: ил. - (Учеб. для вузов). – главы 10,11,12</p> <p>2. Чтение дополнительного учебника: Кибардин, А. В. Работа пользователя в приложениях Microsoft Office : учебное пособие / А. В. Кибардин, М. Ш. Гадельшин. — Екатеринбург : , 2018. — 102 с. — ISBN 978-5-94614-447-6. — Текст : электронный // Лань : электронно-библиотечная система. — URL: https://e.lanbook.com/book/121331 (дата обращения: 01.04.2018).. – разделы 1.1-1.4, 2.1-2.20</p> <p>3. Работа с контрольными вопросами</p> <p>4. Подготовка реферата по индивидуальной теме.</p>	45
3.	Темы 3.1-3.4	<p>1. Чтение основного учебника: Информатика : базовый курс: *учебное пособие для вузов / Под ред. С.В. Симоновича. - 2-е изд. - СПб.: Питер, 2007. - 640с.: ил. - (Учеб. для вузов). – разделы 20.1-20.6</p> <p>2. Чтение дополнительного учебника: Гагарина, Л.Г. Технология разработки программного обеспечения : *учебное пособие для вузов / Л. Г. Гагарина, Е. В. Кокарева, Б. Д. Виснадул ; Под общ. ред. В.Г. Гагариной. - М. : ФОРУМ, 2008. - 400с. : ил. – раздел 3.4, 7.1</p> <p>Родионова, Т. Е. Технологии программирования : учебное пособие / Т. Е. Родионова. — Ульяновск : УлГТУ, 2018. — 115 с. — ISBN 978-5-9795-1789-6. — Текст : электронный // Лань : электронно-библиотечная система. — URL: https://e.lanbook.com/book/165070 (дата обращения: 01.04.2018) – стр. 5-20</p> <p>3. Работа с контрольными вопросами</p> <p>4. Подготовка реферата по индивидуальной теме.</p>	40
4.	Тема 4.1-4.4	<p>1. Чтение основного учебника: Информатика : базовый курс: *учебное пособие для вузов / Под ред. С.В. Симоновича. - 2-е изд. - СПб.: Питер, 2007. - 640с.: ил. - (Учеб. для вузов). – глава 20.1-20.6</p> <p>2. Чтение дополнительного учебника: Гагарина, Л.Г. Технология разработки программного обеспечения : *учебное пособие для вузов / Л. Г. Гагарина, Е. В. Кокарева, Б. Д. Виснадул ; Под общ. ред. В.Г. Гагариной. - М. : ФОРУМ, 2008. - 400с. : ил. – раздел 7.2</p> <p>3. Работа с контрольными вопросами</p> <p>4. Подготовка реферата по индивидуальной теме.</p>	40

6.2. Список литературы для самостоятельной работы

Список литературы для самостоятельной работы представлен в табл. 6.2.

Таблица 6.2 - Список литературы для самостоятельной работы

№ пп	Наименование источника
1	Информатика : базовый курс: *учебное пособие для вузов / Под ред. С.В. Симоновича. - 2-е изд. - СПб.: Питер, 2007. - 640с.: ил. - (Учеб. для вузов). – главы 10,11,12
2	Гагарина, Л.Г. Технология разработки программного обеспечения : *учебное пособие для вузов / Л. Г. Гагарина, Е. В. Кокарева, Б. Д. Виснадул ; Под общ. ред. В.Г. Гагариной. - М. : ФОРУМ, 2008. - 400с. : ил.
3	Кибардин, А. В. Работа пользователя в приложениях Microsoft Office : учебное пособие / А. В. Кибардин, М. Ш. Гадельшин. — Екатеринбург : , 2018. — 102 с. — ISBN 978-5-94614-447-6. — Текст : электронный // Лань : электронно-библиотечная система. — URL: https://e.lanbook.com/book/121331 (дата обращения: 01.04.2018)..
4	Родионова, Т. Е. Технологии программирования : учебное пособие / Т. Е. Родионова. — Ульяновск : УлГТУ, 2018. — 115 с. — ISBN 978-5-9795-1789-6. — Текст : электронный // Лань : электронно-библиотечная система. — URL: https://e.lanbook.com/book/165070 (дата обращения: 01.04.2018).

6.3 Методическое сопровождение самостоятельной работы

Проведение самостоятельной работы по дисциплине регламентируется:

1. Методическими рекомендациями по организации и планированию самостоятельной работы студентов по дисциплине. Приняты Учебно-методическим советом НГТУ им. Р.Е. Алексеева, протокол № 2 от 22 апреля 2013 г. Электронный адрес: http://www.nntu.ru/RUS/otd_sl/y/my/metod_dokym_obraz/met_rekom_organiz_samoct_rab.pdf?20

7. Фонд оценочных средств для проведения промежуточной аттестации обучающихся по дисциплине

7.1. Перечень компетенций с указанием этапов их формирования в процессе освоения образовательной программы

Этапы формирования компетенций (с указанием дисциплин, формирующих компетенции совместно с дисциплиной Б1.В.ДВ.1.1 «Прикладное программное обеспечение») отражены в разделе 3 (таблицы 3.1 и 3.2)

Зная этапы формирования компетенций и место дисциплины Б1.В.ДВ.1.1 «Прикладное программное обеспечение» в этой ценностной цепочке создаем систему оценки уровня сформированности компетенций и результатов обучения по данной дисциплине. Для этого планируем результаты обучения (знать, уметь и владеть) оцениваем, применив определенные критерии оценки, для чего формируем шкалу и процедуры оценивания (табл. 7.1).

Для каждого результата обучения выделим 4 критерия, соответствующих степени сформированности данной компетенции (или ее части).

Эталонный планируемый результат соответствует критерию 4 (точность, правильность, соответствие).

Критерии 1-3 – показатели «отклонений от эталона».

Критерий 2 – минимальный приемлемый уровень сформированности компетенции (или ее части).

Таблица 7.1. – Шкалы оценивания на этапе промежуточной аттестации по дисциплине

№ пп	Наименование этапа	Технология оценивания	Шкала (уровень) оценивания (j – уровень оценивания)				Этапы контроля
			ниже порогового К1	Пороговый К2	Углубленный К3	Продвинутый К4	
1	Усвоение материала дисциплины	Знаниевая компонента	Отсутствие усвоения	Не полное усвоение	Хорошее усвоение	Отличное усвоение	Экзамен
		Деятельностная компонента (Задачи, задания)	Отсутствие решения	Решение с ошибками	Правильное решение с отдельными недочетами	Правильное решение без ошибок	

Критерии для определения уровня сформированности компетенции в рамках дисциплины при промежуточной аттестации зачет с оценкой:

Знаниевый компонент включает в себя планирование знаний на следующих уровнях:

- ✓ уровень знакомства с теоретическими основами -З₁,
- ✓ уровень воспроизведения -З₂,
- ✓ уровень извлечения новых знаний - З₃.

Деятельностный компонент (умения и навыки) планируется на следующих уровнях:

- ✓ умение решать типовые задачи с выбором известного метода, способа -У₁,
- ✓ умение решать задачи путем комбинации известных методов, способов, -У₂
- ✓ умение решать нестандартные задачи -У₃.

7.2. Описание показателей и критериев оценивания компетенций на различных этапах их формирования, описание шкал оценивания (табл. 7.2)

Таблица 7.2 – Показатели достижений заданного уровня освоения компетенций в зависимости от этапа формирования

Планируемые результаты обучения по дисциплине	Критерии оценивания результатов обучения (уровень усвоения)				Процедуры оценивания
	1. Отсутствие усвоения	2. Неполное усвоение	3. Хорошее усвоение	4. Отличное усвоение	
Знать <u>ОПК-3</u>					
З ₁ - уровень знакомства с	Не знает классификацию про-	Показывает неуверенные знания	Знает основы прикладного программ-	Уверенно ориентируется в мате-	Выполнение индивидуаль-

Планируемые результаты обучения по дисциплине	Критерии оценивания результатов обучения (уровень усвоения)				Процедуры оценивания
	1. Отсутствие усвоения	2. Неполное усвоение	3. Хорошее усвоение	4. Отличное усвоение	
теоретическими основами	граммных продуктов, ПО для создания и обработки документов	классификации ПО и его назначения	ного обеспечения, не всегда знает полный набор функций ПО	риале, знает основные типы приложений и их назначение	ного задания по практической работе, участие в групповых обсуждениях
З₂ - уровень воспроизведения	Не знает технологии создания и обработки числовой, текстовой информации	Показывает неуверенные знания технологий создания и обработки числовой, текстовой информации	Знает основы технологии создания и обработки числовой, текстовой информации	Уверенно ориентируется в ПО для создания и обработки числовой, текстовой информации	
З₃ - уровень извлечения новых знаний	Не может определить необходимое ПО для решения поставленных задач	Допускает ошибки при выборе ПО для решения поставленных задач	Способен определять необходимое ПО для решения поставленных задач, но не всегда может обосновать выбор	Может аргументировано выбрать необходимое ПО для решения поставленных задач	
Знать ПК-19					
З₁ - уровень знакомства с теоретическими основами	Не знает ПО для моделирования процессов	Показывает неуверенные знания ПО для моделирования процессов,	Знает основные ПО для моделирования процессов	Уверенно ориентируется в приложениях для моделирования, их назначение	Выполнение индивидуального задания по практической работе, участие в групповых обсуждениях
З₂ - уровень воспроизведения	Не знает программные средства, используемые в системах автоматизации	Показывает неуверенные знания ПО, используемое в системах автоматизации	Знает основные программные средства, используемые в системах автоматизации	Знаком с основными типами приложений, используемыми в системах автоматизации.	
З₃ - уровень извлечения новых знаний	Не может определить необходимое ПО для решения поставленных задач	Допускает ошибки при выборе ПО для решения поставленных задач	Способен определять ПО, используемое в системах автоматизации	Может аргументировано выбрать ПО для систем автоматизации	
Уметь ОПК-3					
У₁ – умение решать типовые задачи с выбором известного метода, способа	Не может работать с программными средствами общего назначения	Испытывает затруднения в применении знаний программных средств общего назначения	Способен применять знания по программным средствам общего назначения	Уверенно работает в программных средствах общего назначения	Выполнение индивидуального задания по практической работе, участие в групповых обсуждениях
У₂ – умение решать задачи путем комбинации известных методов, способов	Не может применять основные методы, способы и средства обработки информации	Не уверенно применяет основные методы, способы и средства обработки информации	Способен применять методы, способы и средства обработки информации, но может допускать некоторые ошибки	Уверенно применяет основные методы, способы и средства обработки информации	
У₃ – умение решать нестандартные задачи	Не может применять основные методы, способы и средства получения, хранения, обработки информации	Не уверенно применяет основные методы, способы и средства получения, хранения, обработки информации	Способен применять методы, способы и средства получения, хранения, обработки информации, но может допускать некоторые ошибки	Уверенно применяет основные методы, способы и средства получения, хранения, обработки информации	
Уметь ПК-19					
У₁ – умение решать тип-	Не может использовать языки	Испытывает затруднения в ис-	Способен применять языки программиро-	Уверенно применяет про-	Выполнение индивидуаль-

Планируемые результаты обучения по дисциплине	Критерии оценивания результатов обучения (уровень усвоения)				Процедуры оценивания
	1. Отсутствие усвоения	2. Неполное усвоение	3. Хорошее усвоение	4. Отличное усвоение	
вые задачи с выбором известного метода, способа	программирования для решения типовых задач	пользовании языков программирования	вания для решения типовых задач, могут возникать трудности с интерпретацией результатов	граммирования для решения типовых задач	ного задания по практической работе, участие в групповых обсуждениях
У ₂ – умение решать задачи путем комбинации известных методов, способов	Не может использовать языки моделирования для решения типовых задач	Испытывает затруднения в использовании языков моделирования	Способен применять языки моделирования для решения типовых задач, могут возникнуть трудности с интерпретацией результатов	Уверенно применяет языки программирования для решения типовых задач	
У ₃ – умение решать нестандартные задачи	Не может использовать системы программирования и моделирования для решения нестандартных задач	Испытывает затруднения в использовании систем программирования для решения профессиональных задач	Способен применять системы ия для решения профессиональных задач, но возникают трудности с интерпретацией результатов	Способен уверенно применять языки и системы программирования и моделирования для решения профессиональных задач	

7.3. Материалы для текущей аттестации

Шкалы оценивания этапа текущей аттестации приведены в табл. 7.3.

Таблица 7.3 – Этап текущей аттестации по дисциплине Б1.В.ДВ.1.1 «Прикладное программное обеспечение»

Вид оценивания аудиторных занятий	Технология оценивания		Шкала (уровень) оценивания на этапе текущего контроля			
			1.Отсутствие усвоения	2.Неполное усвоение	3.Хорошее усвоение	4.Отличное усвоение
Работа на лекциях	Участие в групповых обсуждениях	1	отсутствие участия	единичное высказывание	активное участие в обсуждении	Высказывание суждений с обоснованием точки зрения
			1.1	1.2	1.3	1.4
	Выполнение тестов	2	выполнение менее 55%	выполнение выше 55%	выполнение более 70%	выполнение более 86 %
			2.1	2.2	2.3	2.4
Работа на практических занятиях	Выполнение индивидуальных заданий на практических работах	3	неправильное выполнение	выполнение с ошибками	правильное выполнение без ошибок с отдельными замечаниями	правильное выполнение без ошибок
Оценка:			Неудовлетворительно	Удовлетворительно	Хорошо	Отлично

Критериальная оценка:

Пороговый уровень	оценка «удовлетворительно»	1.2 + 2.2+3.2 или 1.1+2.2+3.2
Углубленный уровень	оценка «хорошо»	1.3 + 2.3 +3.3 или 1.2+2.3+3.3
Продвинутый уровень	оценка «отлично»	1.4 + 2.4 +3.4 или 1.3+2.4+3.4

7.4 Материалы для промежуточной аттестации

Формой промежуточной аттестации по дисциплине является экзамен

Шкала оценивания этапа промежуточной аттестации (экзамен) приведена в табл. 7.4.

Таблица 7.4. – Этап промежуточной аттестации по дисциплине

Наименование этапа оценивания	Технология оценивания	Шкала (уровень) оценивания на этапе промежуточной аттестации					
		1.Отсутствие усвоения	2.Не полное усвоение	3.Хорошее усвоение	4.Отличное усвоение	Этапы контроля	
Выполнение практических работ (ПР)	Защита отчёта	Невыполнение ПР	Защита неуверенная	Хорошая защита с небольшими неточностями	Уверенная защита	Защита работы	
Подготовка реферата	Реферат и презентация	Невыполнение реферата	Неуверенное выступление	Уверенное выступление	Глубокое знание материала реферата	Выступление	
Отработка пропущенных занятий	Ответ на контрольные вопросы	Незнание материала	неполное усвоение	хорошее усвоение	отличное усвоение	Опрос на лекции	
Усвоение материала дисциплины	Знаниевая компонента	3	Невыполнение заданий, ЛР З1	неполное усвоение З2	хорошее усвоение З3	отличное усвоение З4	Экзамен
	Деятельностная (задания)	У	отсутствие отчета по практическим работам, реферата, ответов на вопросы У1	выполнение с ошибками У2	правильное выполнение с отдельными замечаниями У3	верное выполнение без ошибок У4	
Оценка:			Неудовлетворительно	Удовлетворительно	хорошо	отлично	

Критериальная оценка

Пороговый уровень	оценка «удовлетворительно»	З2 + У2 или З3 + У2
Углубленный уровень	оценка «хорошо»	З3 + У3 или З4 + У3 или З2+У4
Продвинутый уровень	оценка «отлично»	З4+ У4 или З3+У4

Оценки "отлично" заслуживает обучающийся, обнаруживший всестороннее, систематическое и глубокое знание учебного материала, умение свободно выполнять практические задания, предусмотренные программой, усвоивший основную литературу и знакомый с дополнительной литературой, рекомендованной программой.

Оценки "хорошо" заслуживает обучающийся, обнаруживший полное знание учебного материала, успешно выполняющий предусмотренные в программе практические задания, усвоивший основную литературу, рекомендованную в программе. Оценка "хорошо" выставляется обучающимся, показавшим систематический характер знаний по дисциплине и способным к их самостоятельному пополнению и обновлению в ходе дальнейшей учебной работы и профессиональной деятельности.

Оценки "удовлетворительно" заслуживает обучающийся, обнаруживший знания основного учебного материала в объеме, необходимом для дальнейшей учебы и предстоящей работы по профессии, справляющийся с выполнением практических заданий, предусмотренных программой, знакомых с основной литературой, рекомендованной программой. Оценка "удовлетворительно" выставляется обучающимся, допустившим погрешности в ответе на экзамене и при выполнении экзаменационных заданий, но обладающим необходимыми знаниями для их устранения под руководством преподавателя.

Оценка "неудовлетворительно" выставляется обучающемуся, обнаружившему пробелы в знаниях основного учебного материала, допустившему принципиальные ошибки в выполнении предусмотренных программой практических заданий. Оценка "неудовлетворительно" ставится обучающимся, которые не могут продолжить обучение или приступить к профессиональной деятельности по окончании образовательного учреждения без дополнительных занятий по соответствующей дисциплине.

7.5. Типовые контрольные задания или иные материалы, необходимые для оценки знаний, умений, навыков и (или) опыта деятельности, характеризующих этапы формирования компетенций в процессе освоения образовательной деятельности

7.5.1. Конкретная технология оценивания, оценочные средства

Конкретная технология оценивания, в зависимости от вида учебной работы, представлена в табл. 5.2 - 5.5, оценочные средства указаны в табл. 7.5.

Для выполнения процедур оценивания составлен паспорт оценочных средств (табл. 7.5)

Таблица 7.5 - Паспорт оценочных средств

№ п/п	Тематика для контроля	Код контролируемой компетенции (или ее части)	Количество тестовых заданий	Другие оценочные средства	
				вид	количество
1	Тема 1.1. Тема 1.2. Тема 1.3.	ОПК-3, ПК-19	10	Теоретические вопросы для контрольной работы	18
2	Тема 2.1. Тема 2.2. Тема 2.3	ОПК-3, ПК-19	10	Отчёт по практической работе Контрольный вопрос	3 46
3	Тема 3.1. Тема 3.2. Тема 3.3 Тема 3.4	ОПК-3, ПК-19	5	Отчёт по практической работе Контрольный вопрос	3 21
4	Тема 4.1. Тема 4.2. Тема 4.3 Тема 4.4	ОПК-3, ПК-19	–	Отчёт по практической работе Контрольный вопрос	1 10

7.5.2. Комплект оценочных материалов, предназначенных для оценивания уровня сформированности компетенций на определенных этапах обучения

7.5.2.1. Комплект оценочных материалов для текущей аттестации

Таблица 7.6 - Оценочные средства дисциплины для текущей аттестации

	Код формируемой компетенции	Вопросы (номера вопросов)	Задания (номера заданий)
1	ОПК-3	Раздел 2: вопросы 1-46, Раздел 3: вопросы 1-21,	Раздел 1: вопросы 1-18 Раздел 4: задание по образцу
2	ПК-19	Раздел 2: вопросы 14-19, Раздел 3: вопросы 1-21,	Раздел 1: вопросы 1-18 Раздел 4: задание по образцу

7.5.2.2. Критерии оценивания курсовой работы

Не предусмотрено учебным планом.

7.5.2.3. Комплект оценочных материалов для промежуточной аттестации

Таблица 7.7 - Оценочные средства дисциплины для промежуточной аттестации

	Код формируемой компетенции	Вопросы (номера вопросов)	Задания (номера заданий)
1	ОПК-3	Раздел 2: вопросы 1-46, Раздел 3: вопросы 1-21,	Раздел 1: вопросы 1-18 Раздел 4: задание по образцу
2	ПК-19	Раздел 2: вопросы 14-19, Раздел 3: вопросы 1-21,	Раздел 1: вопросы 1-18 Раздел 4: задание по образцу

Образцы оценочных средств

Тематика практических работ приведена в табл. 5.4.

Примерная тематика рефератов приведена в разделе 5.2.

Перечень вопросов, необходимых при контроле выполнения практических работ

Раздел 2.

Текстовые редакторы, процессоры

1. Текстовые редакторы. Примеры программ, применение, особенности
2. Основные принципы работы в текстовом редакторе
3. Основные приёмы работы с текстом в текстовом редакторе
4. Форматирование документа: параметры страницы, нумерация страниц
5. Форматирование документа: форматирование абзацев
6. Форматирование документа: форматирование символов
7. Создание и редактирование таблиц в текстовом редакторе
8. Вставка графических объектов
9. Использование графических возможностей текстового редактора
10. Использование редактора формул
11. Использование стилей в текстовом редакторе
12. Вставка гиперссылок в документ
13. Создание оглавления

Редакторы электронных таблиц

14. Редакторы электронных таблиц. Примеры программ, применение, особенности
15. Основные принципы работы в редакторе электронных таблиц
16. Заполнение таблиц данными. Работа с листами
17. Заполнение таблиц данными. Работа с ячейками
18. Заполнение таблиц данными. Работа с данными
19. Адресация ячеек
20. Принципы проведения расчетов
21. Обзор функций. Математические функции
22. Обзор функций. Логические функции
23. Обзор функций. Календарные функции
24. Обзор функций. Выбор одного из многих вариантов. Ассоциативные массивы
25. Обзор функций. Статистические функции, вычисления с критерием
26. Построение диаграмм и графиков функций
27. Дополнительные возможности и настройки электронных таблиц
28. Электронная таблица как база данных. Сортировка и фильтрация данных
29. Автозаполнение

Редакторы электронных презентаций

30. Редакторы электронных презентаций. Примеры программ, функции, особенности
31. Основные принципы работы в редакторе презентаций
32. Основные шаги создания презентации
33. Оформление слайда
34. Режимы просмотра презентации
35. Настройка анимации объектов
36. Анимированная смена слайдов
37. Порядок следования слайдов
38. Параметры настройки демонстрации
39. Работа с растровыми изображениями. Вставка растровых изображений
40. Работа с растровыми изображениями. Редактирование растровых изображений
41. Работа с векторными изображениями

42. Создание гиперссылки
43. Вставка диаграмм
44. Вставка электронных таблиц
45. Вставка звука и видеообъекта
46. Вставка нумерации слайдов

Раздел 3. Программирование в среде MatLab

1. Программы математических расчетов, моделирования и анализа экспериментальных данных
2. Математический пакет MatLab. Применение. Основные элементы рабочей среды MatLab.
3. Редактор-отладчик m-файлов.
4. Скрипт-файлы (Script M-Files). Перечислите особенности. Правила оформления файлов.
5. Файл-функции (Function M-Files). Перечислите особенности. Правила оформления файлов.
6. Переменные в MatLab. Глобальные переменные.
7. Операции и функции MatLab. Приоритет операций при выполнении
8. Работа с массивами. Ввод матриц. Удаление строк, столбцов. Привести примеры.
9. Работа с массивами. Обращение к элементам. Привести примеры.
10. Функция обработки данных sum. Привести примеры использования
11. Функция обработки данных prod. Привести примеры использования.
12. Функция обработки данных sort. Привести примеры использования.
13. Функция обработки данных max. Привести примеры использования.
14. Функция обработки данных min. Привести примеры использования
15. Условный оператор. Записать конструкцию оператора. Привести пример программного кода.
16. Оператор переключения. Записать конструкцию оператора. Привести пример программного кода.
17. Оператор цикла с предусловием. Записать конструкцию оператора. Привести пример программного кода.
18. Оператор цикла с параметром. Записать конструкцию оператора. Привести пример программного кода.
19. Функции построения графиков: plot, plotyy, polar. Привести пример программного кода.
20. Оформление графиков. Операторы hold, figure, функция subplot. Привести пример программного кода.
21. Оформление графиков. Команды дополнительного оформления gridon(off), xlabel, ylabel, title, legend. Привести пример программного кода.

Перечень заданий для проведения контрольной работы

Контрольная работа по разделу 1 «Программное обеспечение» представляет собой письменную проверку теоретических знаний и включает в себя 2 теоретических вопроса из следующего списка.

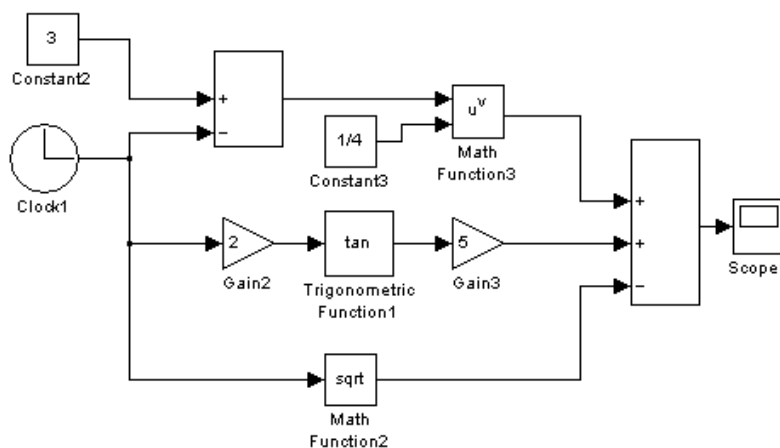
Вопросы для проведения контрольной работы:

1. Понятие программного обеспечения
2. Понятие программы
3. Назначение программного обеспечения
4. Классификация программного обеспечения
5. Базовый уровень ПО
6. Системный уровень ПО
7. Служебный уровень ПО

8. Инструментальный уровень ПО
9. Прикладной уровень ПО
10. Классификация прикладного программного обеспечения
11. Текстовые редакторы. Текстовые процессоры. Настольные издательские системы.
12. Редакторы электронных таблиц. Системы управления базами данных
13. Графические редакторы. Системы автоматизированного проектирования.
14. Редакторы HTML (Web-редакторы). Браузеры. Системы автоматизированного перевода.
15. Интегрированные системы делопроизводства. Бухгалтерские системы. Финансовые аналитические системы.
16. Экспертные системы. Геоинформационные системы (ГИС).
17. Системы мультимедиа. Демонстрационные системы. Программы оптического распознавания.
18. Инструментальные языки и системы программирования.

Контрольная работа по разделу 4 «Моделирование в системе Simulink. Объектно-ориентированное программирование в GUIDE» представляет собой письменную проверку практических знаний и включает в себя 2 задания. Образцы заданий:

1. Написать формулу, по которой была составлена модель:



2. Составить модель, по известной формуле:

$$y = \frac{\cos(4x) - 2x}{5x + 1}$$

Образцы тестов

Раздел 1 «Программное обеспечение»

- 1) В состав прикладного программного обеспечения входят:
 - a) экспертные системы
 - b) средства обеспечения компьютерной безопасности
 - c) средства диагностики аппаратуры
 - d) драйверы
- 2) Компонент интегрированной системы программирования, предназначенный для перевода исходного текста программы в машинный код, называется ...
 - a) построителем кода
 - b) переводчиком
 - c) транслятором
 - d) редактором связей
- 3) Программа-браузер Internet Explorer позволяет ...
 - a) создавать документы
 - b) редактировать Web-страницы
 - c) открывать и просматривать Web-страницы
 - d) редактировать графические изображения

- 4) Компилятор служит для ...
- | | |
|--|--|
| a) перевода исходной программы в эквивалентную ей результирующую программу на языке машинных команд или ассемблера | b) редактирования текста результирующей программы на языке машинных команд |
| c) редактирования текста исходной программы | d) тестирования программного обеспечения |
- 5) Служебным (сервисным) программным обеспечением является ...
- | | |
|---------------------------------------|--------------------------------|
| a) комплекс программ «1С Предприятие» | b) программа диагностики диска |
| c) Borland Pascal 7.0 | d) операционная система |

Раздел 2 «Офисные пакеты прикладных программ»

1. Для обработки текстовой информации на компьютере используются приложения общего назначения
- | | |
|---------------------------|--------------------------|
| a) текстовые редакторы; | б) табличные процессоры; |
| в) системы проектирования | г) текстовые процессоры |
2. Программы, создающие текстовые файлы без элементов форматирования...
- | | |
|-------------------------|---|
| a) текстовые редакторы; | б) текстовые процессоры; |
| в) издательские системы | г) Интегрированные системы делопроизводства |
3. Укажите соответствие между текстовым редактором и стандартным для него расширением текстового файла.
- | | |
|-------------------|----------|
| a) Microsoft Word | 1) *.rtf |
| б) Блокнот | 2) *.doc |
| в) WordPad | 3) *.txt |
4. В электронных таблицах выделена группа ячеек A1:C2. Сколько ячеек входит в этот диапазон?
- | | |
|------|------|
| a) 6 | б) 5 |
| в) 4 | г) 3 |
5. Электронная таблица представляет собой:
- | |
|--|
| a) совокупность пронумерованных строк и столбцов; |
| б) совокупность поименованных буквами латинского алфавита строк и нумерованных столбцов; |
| в) совокупность нумерованных строк и поименованных буквами латинского алфавита столбцов |
| г) совокупность строк и столбцов, именуемых пользователем произвольным образом. |

Раздел 3 «Программирование в среде MatLab»

- 1) Какой файл нужно создать в программе Matlab, чтобы работать с графическим окном?
- | | |
|-----------|-----------|
| a) M-file | б) Figure |
| c) Model | d) GUI |
- 2) С помощью этого символа в программе Matlab можно перенести длинную формулу на другую строку
- | | |
|--------|------|
| a) ... | б) : |
| с) ; | d) % |
- 3) Какое расширение имеет M-файл?
- | | |
|----------|----------|
| a) *.m | б) *.mdl |
| с) *.fig | d) *.mat |
- 4) Какое служебное слово определяет отличие Script-файла от файл-функции в программе Matlab?
- | | |
|-------------|-----------|
| a) function | б) global |
| с) debug | d) elfun |

7.6. Методические материалы, определяющие процедуры оценивания знаний, умений, навыков и (или) опыта деятельности, характеризующих этапы формирования компетенций.

Методические материалы представлены ниже:

- Положение о фонде оценочных средств для установления уровня сформированности компетенций обучающихся и выпускников на соответствие требованиям ФГОС ВО о от 5 декабря 2014 г. http://www.ntnu.ru/RUS/otd_sl/ymy/norm_dokym_ngty/pologo_fonde_ocen_sredstv.pdf ;

- Положение о текущем контроле успеваемости и промежуточной аттестации обучающихся НГТУ http://www.ntnu.ru/RUS/otd_sl/ymy/norm_dokym_ngty/polog_kontrol_vspev.pdf ;

- Методические указания по разработке курсовой работы по дисциплине http://www.ntnu.ru/ineyl/osnovn_obrazovat_programm_uchebn_plan.

8 Перечень основной и дополнительной учебной литературы, необходимой для освоения дисциплины

Карта обеспеченности дисциплины учебно-методической литературой

Код по учебному плану Б1.В.ДВ.1.1 Прикладное программное обеспечение (полное название дисциплины)	К какой части Б1 относится дисциплина	
	<input type="checkbox"/> обязательная <input checked="" type="checkbox"/> по выбору студента	<input type="checkbox"/> базовая часть цикла <input checked="" type="checkbox"/> вариативная часть цикла

15.03.04 (код направления / специальности)	Автоматизация технологических процессов и производств (полное название направления подготовки / специальности)
---	---

АТПП (аббревиатура направления / специальности)	Уровень подготовки	<input type="checkbox"/> специалист <input checked="" type="checkbox"/> бакалавр <input type="checkbox"/> магистр	Форма обучения	<input type="checkbox"/> очная <input checked="" type="checkbox"/> заочная <input type="checkbox"/> очно-заочная
--	--------------------	---	----------------	--

2019 год
(год утверждения учебного плана ОПОП)

Семестр(ы) 4

Количество групп 1
Количество студентов 20

Составители программы

1) ФИО, институт, кафедра, телефон, e-mail
 Наумова Е.Г., ДПИ НГТУ, кафедра АЭМИС, (8313) 34-47-30

СПИСОК ИЗДАНИЙ

№	Библиографическое описание (автор, заглавие, вид издания, место, издательство, год издания, количество страниц)	Количество экземпляров в библиотеке
1 Основная литература		
1	Акулич, И.Л. Математическое программирование в примерах и задачах : учебное пособие для вузов / И. Л. Акулич. - 2-е изд. ; испр. - СПб. : Лань, 2009. - 352с. : ил. - (Учебники для вузов. Специальная литература).	67
2	Добротин, С.А. Программное обеспечение математического моделирования систем : учебное пособие для вузов / С. А. Добротин. - Н.Новгород, 2008. - 90с.	173
3	Информационные технологии : *учебник для вузов / О. Л. Голицына [и др.]. - 2-е изд. ; перераб. и доп. - М. : ФОРУМ, 2012. - 608с. : ил	15
4	Информатика : базовый курс: *учебное пособие для вузов / Под ред. С.В. Симоновича. - 2-е изд. - СПб.: Питер, 2007. - 640с.: ил. - (Учеб. для вузов). – разделы 20.1-20.6	96
2 Дополнительная литература		
1	Гагарина, Л.Г. Технология разработки программного обеспечения : *учебное пособие для вузов / Л. Г. Гагарина, Е. В. Кокарева, Б. Д. Виснадул ; Под общ. ред. В.Г. Гагариной. - М. : ФОРУМ, 2008. - 400с. : ил.	1
2	Дьяконов, В. MATLAB : анализ, идентификация и моделирование систем / В. Дьяконов, В. Круглов. - СПб. : Питер, 2002. - 448с. : ил.	1
3	Родионова, Т. Е. Технологии программирования : учебное пособие / Т. Е. Родионова. — Ульяновск : УлГТУ, 2018. — 115 с. — ISBN 978-5-9795-1789-6. — Текст : электронный // Лань : электронно-библиотечная система. — URL: https://e.lanbook.com/book/165070 (дата обращения: 18.04.2018).	Эл.ресурс
4	Кибардин, А. В. Работа пользователя в приложениях Microsoft Office : учебное пособие / А. В. Кибардин, М. Ш. Гадельшин. — Екатеринбург : , 2018. — 102 с. — ISBN 978-5-94614-447-6. — Текст : электронный // Лань : электронно-библиотечная система. — URL: https://e.lanbook.com/book/121331 (дата обращения: 18.04.2018)..	Эл.ресурс
5	Openoffice.org Write. Создание и редактирование текстовых документов : метод. указания по дисциплине «Прикладное программное обеспечение» к выполнению лабораторных работ для обучающихся направлений подготовки 09.03.02 «Информационные системы и технологии» всех форм обучения и 15.03.04 – «Автоматизация технологических процессов и производств» очной формы обучения и к выполнению практических работ для обучающихся направления подготовки 15.03.04 – «Автоматизация технологических процессов и производств» заочной формы обучения / ДПИ НГТУ; сост.: Е.Г. Наумова.– Дзержинск, 2018.. - 14 с.	Эл. ресурс
6	OpenOffice.org Calc. Создание и редактирование электронных таблиц: метод. указания по дисциплине «Прикладное программное обеспечение» к выполнению лабораторных работ для обучающихся направлений подготовки 09.03.02 «Информационные системы и технологии» всех форм обучения и 15.03.04 – «Автоматизация технологических процессов и производств» очной формы обучения и к выполнению практических работ для обучающихся направления подготовки 15.03.04 – «Автоматизация технологических процессов и производств» заочной формы обучения / ДПИ НГТУ; сост.: Е.Г. Наумова.– Дзержинск, 2018.. - 22 с.	Эл.ресурс
7	Математический пакет MATLAB: метод. указания по дисциплине «Прикладное программное обеспечение» к выполнению лабораторных работ для обучающихся направлений подготовки 09.03.02 «Информационные системы и технологии» всех форм обучения и 15.03.04 «Автоматизация технологических процессов и производств» очной формы обучения и к выполнению практических работ для обучающихся направления подготовки 15.03.04 «Автоматизация технологических процессов и производств» заочной формы обучения / ДПИ НГТУ; сост.: Е.Г. Наумова, С.А. Добротин, А.В. Масленников, Е.Л. Прокопчук.– Дзержинск, 2018. - 22 с.	Эл. ресурс
8	Моделирование с помощью системы визуального моделирования Simulink: метод. указания по дисциплине «Прикладное программное обеспечение» к выполнению лабораторных работ для обучающихся направлений подготовки 09.03.02 «Информационные системы и технологии» всех форм обучения и 15.03.04 «Автоматизация технологических процессов и производств» очной формы обучения и к выполнению практических работ для обучающихся направления подготовки 15.03.04 «Автоматизация технологических процессов и производств» заочной формы обучения / ДПИ НГТУ; сост.: Е.Г. Наумова.– Дзержинск, 2018. - 23 с.	Эл.ресурс

Основные данные об обеспеченности на

(дата составления рабочей программы)

основная литература	<input checked="" type="checkbox"/>	обеспечена	<input type="checkbox"/>	не обеспечена
дополнительная литература	<input checked="" type="checkbox"/>	обеспечена	<input type="checkbox"/>	не обеспечена

Данные об обеспеченности на

(дата составления рабочей программы)

основная литература	<input checked="" type="checkbox"/>	обеспечена	<input type="checkbox"/>	не обеспечена
дополнительная литература	<input checked="" type="checkbox"/>	обеспечена	<input type="checkbox"/>	не обеспечена

9 Перечень ресурсов информационно-телекоммуникационной сети «Интернет», необходимых для освоения дисциплины

9.1. Ресурсы системы федеральных образовательных порталов:

1. Федеральный портал. Российское образование. <http://www.edu.ru/>
 2. Российский образовательный портал. <http://www.school.edu.ru/default.asp>
 3. Естественный научно-образовательный портал. <http://www.en.edu.ru/>
 4. Федеральный правовой портал. Юридическая Россия. <http://www.law.edu.ru/>
 5. Информационно-коммуникационные технологии в образовании. <http://www.ict.edu.ru/>
 6. Федеральный образовательный портал. Социально-гуманитарное и политическое образование. <http://www.humanities.edu.ru/>
 7. Российский портал открытого образования. <http://www.openet.edu.ru/>
 8. Федеральный образовательный портал. Инженерное образование. <http://www.techno.edu.ru/>
 9. Федеральный образовательный портал. Здоровье и образование. <http://www.valeo.edu.ru/>
 10. Федеральный образовательный портал. Международное образование. <http://www.international.edu.ru/>
 11. Федеральный образовательный портал. Непрерывная подготовка преподавателей. <http://www.neo.edu.ru/wps/portal>
 12. Государственное учреждение «Центр исследований и статистики науки» ЦИСН. Официальный сайт: <http://www.csrs.ru/about/default.htm>.
 13. Официальный сайт Федеральной службы государственной статистики РФ. Электронный ресурс: <http://www.gks.ru>.
- Зарубежные сетевые ресурсы
14. Архив научных журналов издательства <http://iopscience.iop.org/> и т.д.

9.2. Научно-техническая библиотека НГТУ им. Р.Е. Алексева <http://www.nntu.ru/RUS/biblioteka/bibl.html>

9.2.1. Электронные библиотечные системы

- Электронно-библиотечная система ООО «Издательство Лань»:
Электронный каталог книг <http://library.nntu.nnov.ru/>
Электронный каталог периодических изданий <http://library.nntu.nnov.ru/>
Информационная система доступа к каталогам библиотек сферы образования и науки ЭКБСОН <http://www.vlibrary.ru/>
Электронная библиотечная система «Университетская библиотека ONLINE НГТУ»
http://biblioclub.ru/index.php?page=main_ub
Электронная библиотека "Айбукс" <http://ibooks.ru/>
Реферативные наукометрические базы
Web of Science http://apps.webofknowledge.com/UA_GeneralSearch_input.do
Scopus <http://www.scopus.com/>

Реферативные журналы http://www.nntu.ru/RUS/biblioteka/resyrs/ref_gyrnal_14.htm

Госты Нормы, правила, стандарты и законодательство России

<http://www.nntu.ru/RUS/biblioteka/resyrs/norma.htm>

База данных гостов РосИнформ Вологодского ЦНТИ

http://www.nntu.ru/RUS/biblioteka/resyrs/baza_gost.htm

Бюллетени новых поступлений литературы в библиотеку

<http://www.nntu.ru/RUS/biblioteka/index.htm>

Ресурсы Интернет <http://www.nntu.ru/RUS/biblioteka/index.htm>

Персональные библиографические указатели ученых НГТУ

http://www.nntu.ru/RUS/biblioteka/bibl_ych.html

Доступ онлайн

Научные журналы НЭИКОН

ЭБС BOOK.ru.

База данных зарубежных диссертаций "ProQuestDissertation&ThesesGlobal"

ЭБС ZNANIUM.COM

ЭБС издательства "Лань"

ЭБС "Айбукс"

База данных Scopus издательства Elsevier; База данных WebofScienceCoreCollection

База данных Polpred.com Обзор СМИ

Электронная библиотека eLIBRARY.RU <http://www.nntu.ru/RUS/biblioteka/news.html>

9.3. Центр дистанционных образовательных технологий НГТУ им. Р.Е. Алексева

Электронная библиотека http://cdot-nntu.ru/?page_id=312

Другое, что вы используете в качестве ресурсов сети «Интернет».

9.4 Научно-техническая библиотека ДПИ НГТУ <http://http://www.dpi-ngtu.ru/>

9.4.1. Электронные библиотечные системы

Электронно-библиотечная система ООО «Издательство Лань»: <http://e.lanbook.com/>

Электронно-библиотечная система издательства «ЮРАЙТ» <http://biblio-online.at/home?1>

Информационная система «Единое окно доступа к информационным ресурсам»

<http://window.edu.ru/catalog/>

Госты Нормы, правила, стандарты и законодательство России <http://gost-rf.ru/>

Электронная библиотека [eLIBRARY.RU http://elibrary.ru/defaultx.asp](http://elibrary.ru/defaultx.asp)

9.4.2. Информационные ресурсы библиотеки ДПИ НГТУ

Электронный каталог - локально

Электронная библиотека - локально

База выполненных запросов - локально

Реферативные журналы Falcon 2.0 - локально

Справочно-поисковая система «КонсультантПлюс» - локально

Виртуальная выставка трудов преподавателей ДПИ НГТУ <http://www.dpi-ngtu.ru/aboutlibrary/1115—2015>

Виртуальная выставка трудов преподавателей ДПИ НГТУ (Архив) <http://www.dpi-ngtu.ru/aboutlibrary/862-virtvistavkaprepoddingtu>

Библиографические указатели преподавателей ДПИ НГТУ <http://www.dpi-ngtu.ru/aboutlibrary/798-biblukazateliprepodovdpi>

Бюллетень новых поступлений http://dpi-ngtu.ru/doc_for_load/novie_postuplenia.pdf

Периодические издания: «Периодические издания ДПИ НГТУ»; «Сводный список журналов»;

«Журналы в интернете» <http://www.dpi-ngtu.ru/aboutlibrary/periodizdaniya>

Виртуальные выставки <http://www.dpi-ngtu.ru/aboutlibrary/virtvistavki>

Научно-техническая библиотека НГТУ им. Р.Е. Алексева

<http://www.nntu.rii/RUS/biblioteka/bilt.html>

9.4.3. Интернет-ресурсы <http://www.dpi-ngtu.ru/aboutlibrary/resources>

Официальные сайты

Образовательные ресурсы

Библиотеки в интернете

Патенты и стандарты

Информационные центры

Энциклопедии, справочники, словари

9.4.4. Материалы в помощь студентам: <http://www.dpi-ngtu.ru/aboutlibrary/resources>

10 Методические указания для обучающихся по освоению дисциплины

10.1. Методические рекомендации разработанные преподавателем:

- Openoffice.org Write. Создание и редактирование текстовых документов : метод. указания по дисциплине «Прикладное программное обеспечение» к выполнению лабораторных работ для обучающихся направлений подготовки 09.03.02 «Информационные системы и технологии» всех форм обучения и 15.03.04 – «Автоматизация технологических процессов и производств» очной формы обучения и к выполнению практических работ для обучающихся направления подготовки 15.03.04 – «Автоматизация технологических процессов и производств» заочной формы обучения / ДПИ НГТУ; сост.: Е.Г. Наумова.– Дзержинск, 2018.. - 14 с.
- OpenOffice.org Calc. Создание и редактирование электронных таблиц: метод. указания по дисциплине «Прикладное программное обеспечение» к выполнению лабораторных работ для обучающихся направлений подготовки 09.03.02 «Информационные системы и технологии» всех форм обучения и 15.03.04 – «Автоматизация технологических процессов и производств» очной формы обучения и к выполнению практических работ для обучающихся направления подготовки 15.03.04 – «Автоматизация технологических процессов и производств» заочной формы обучения / ДПИ НГТУ; сост.: Е.Г. Наумова.– Дзержинск, 2018.. - 22 с.
- Математический пакет MATLAB: метод. указания по дисциплине «Прикладное программное обеспечение» к выполнению лабораторных работ для обучающихся направлений подготовки 09.03.02 «Информационные системы и технологии» всех форм обучения и 15.03.04 «Автоматизация технологических процессов и производств» очной формы обучения и к выполнению практических работ для обучающихся направления подготовки 15.03.04 «Автоматизация технологических процессов и производств» заочной формы обучения / ДПИ НГТУ; сост.: Е.Г. Наумова, С.А. Добротин, А.В. Масленников, Е.Л. Прокопчук.– Дзержинск, 2018. - 22 с.
- Моделирование с помощью системы визуального моделирования Simulink: метод. указания по дисциплине «Прикладное программное обеспечение» к выполнению лабораторных работ для обучающихся направлений подготовки 09.03.02 «Информационные системы и технологии» всех форм обучения и 15.03.04 «Автоматизация технологических процессов и производств» очной формы обучения и к выполнению практических работ для обучающихся направления подготовки 15.03.04 «Автоматизация технологических процессов и производств» заочной формы обучения / ДПИ НГТУ; сост.: Е.Г. Наумова.– Дзержинск, 2018. - 23 с.

10.2. Методические рекомендации НГТУ им. Р.Е.Алексеева:

- Методические рекомендации по организации аудиторной работы. Приняты Учебно-методическим советом НГТУ им. Р.Е. Алексеева, протокол № 2 от 22 апреля 2013 г. Электронный адрес:
http://www.nntu.ru/RUS/otd_sl/ymy/metod_dokym_obraz/met_rekom_aydit_rab.pdf?20.
Дата обращения 23.09.2015.

- Методические рекомендации по организации и планированию самостоятельной работы студентов по дисциплине. Приняты Учебно-методическим советом НГТУ им. Р.Е. Алексеева, протокол № 2 от 22 апреля 2013 г. Электронный адрес: http://www.nntu.ru/RUS/otd_sl/ymy/metod_dokym_obraz/met_rekom_organiz_samost_rab.pdf?20. Учебное пособие «Проведение занятий с применением интерактивных форм и методов обучения», Ермакова Т.И., Ивашкин Е.Г., 2013 г. Электронный адрес: http://www.nntu.ru/RUS/otd_sl/ymy/metod_dokym_obraz/provedenie-zanyatij-s-primeneniem-interakt.pdf.
- Учебное пособие «Организация аудиторной работы в образовательных организациях высшего образования», Ивашкин Е.Г., Жукова Л.П., 2014 г. Электронный адрес: http://www.nntu.ru/RUS/otd_sl/ymy/metod_dokym_obraz/organizaciya-auditornoj-raboty.pdf.

11 Перечень информационных технологий, используемых при осуществлении образовательного процесса по дисциплине, включая перечень программного обеспечения и информационных справочных систем

Дисциплина, относится к группе дисциплин, в рамках которых предполагается использование информационных технологий как вспомогательного инструмента для выполнения задач, таких как:

- оформление отчетов по практическому занятию;
- использование электронной образовательной среды института;
- использование специализированного программного обеспечения;
- организация взаимодействия с обучающимися посредством электронной почты;
- использование видеоконференцсвязи;
- компьютерное тестирование.

При осуществлении образовательного процесса студентами и профессорско-преподавательским составом используется следующее программное обеспечение:

- Microsoft Office стандартный (Word, Power Point, Access, Excel); Adobe Reader; Matlab 2015b,
- Портал электронного обучения ДПИ НГТУ.

12 Описание материально-технической базы, необходимой для осуществления образовательного процесса по дисциплине

Таблица 12.1 – Сведения о помещениях

№ ауд	Наименование аудитории	Площадь, м ²	Количество посадочных мест
1328	Аудитория лекционных занятий	74	60
1440	Вычислительный центр	110	14

Таблица 12.2 – Программные продукты, используемые при проведении практических работ по дисциплине

№ п/п	№ ауд.	Вид учебного занятия	Наименование программного продукта
1.	1440	Практические работы	Приложения офисного пакета OpenOffice.org, MS Office; Adobe Reader Математический пакет MatLab 2015b.